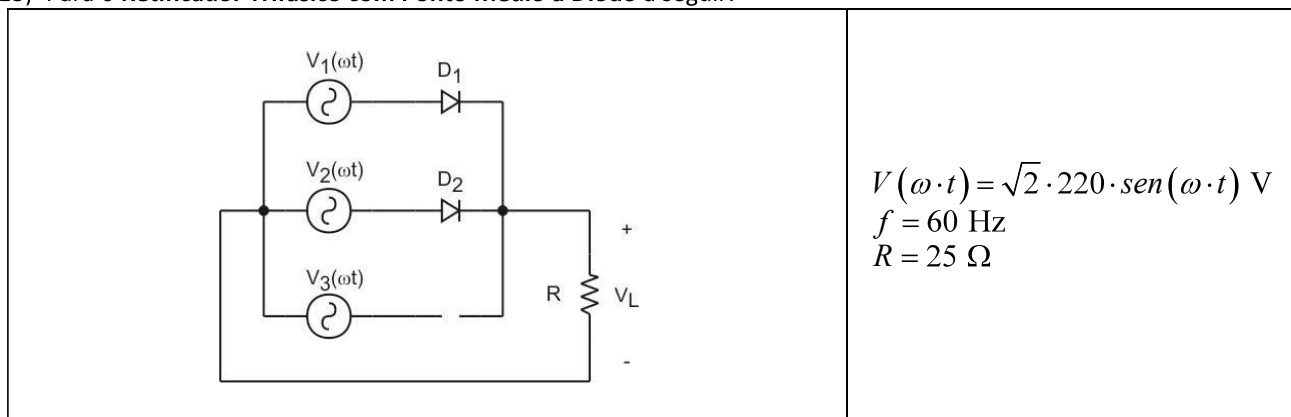


EXERCÍCIOS – RETIFICADORES A DIODO - RESOLUÇÃO

13) Para o Retificador Trifásico com Ponto Médio a Diodo a seguir:



a. Desenhe:

- i. Tensão e corrente na carga R;
- ii. Tensão e corrente no diodo D₁;
- iii. Corrente na fonte V₂(ωt);

