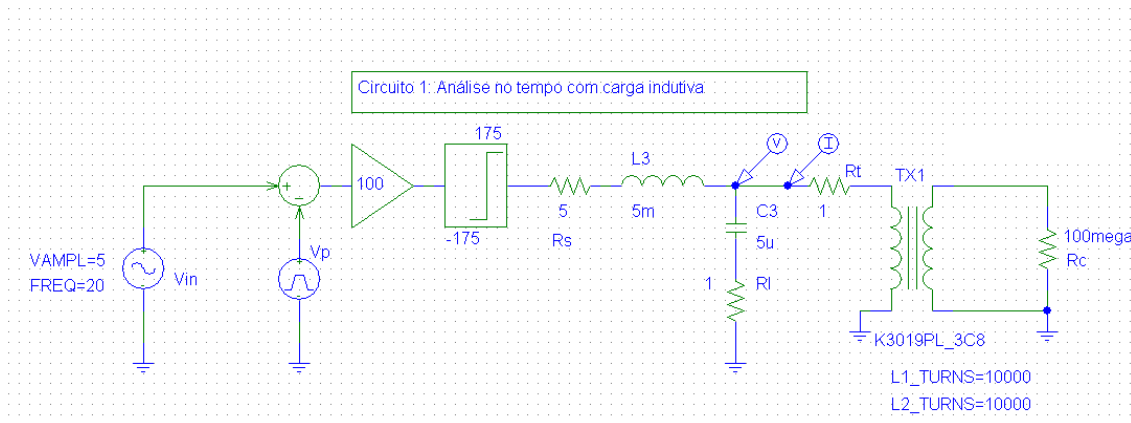
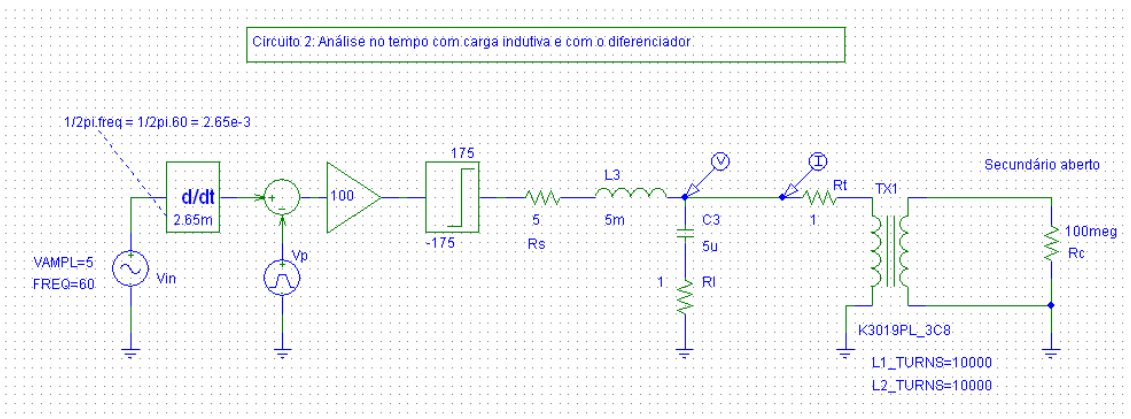


**EE833 – Lab. de Eletrônica de Potência**  
**Exercício Preparatório para a 7ª Experiência**

- O circuito abaixo produz um sinal MLP de dois níveis no qual a onda portadora é uma onda triangular, em 10 kHz e a modulante (referência) é uma senóide de 20 a 60 Hz com 50% (5V) da amplitude da onda triangular. **Ajuste a fase da modulante para 90°**. Simule no mínimo por 200ms (Final step). Para obter um bom resultado na simulação ajuste o valor do parâmetro step-ceiling para 5 us. Varie a frequência do sinal de referência entre 20 e 60 Hz (variando de 10 em 10 Hz), e medindo os valores (rms) da corrente e da tensão na entrada do transformador (TX1). Mostre as formas de onda da tensão e da corrente no primário do trafo, assim como a FFT destes sinais (ajuste escalas que permitam ver os diferentes comportamentos). Trace gráficos ( $V \times f$ ) e ( $I \times f$ ). Comente.



- Adicione um bloco diferenciador ao circuito, como mostrado abaixo, e repita o item anterior. **Ajuste a fase da modulante para 0°**. Comente.



Obs: Caso sua versão do simulador não tenha o transformador TX, é possível usar o “componente” K. Este “componente” permite acoplar indutores. Assim, no lugar do transformador, inclua no circuito indutores com indutância de 1000H (equivalente às 10000 espiras neste núcleo) e defina tais indutores como sendo os enrolamentos acoplados pelo elemento K. Certifique-se de que o núcleo tenha o mesmo código acima.