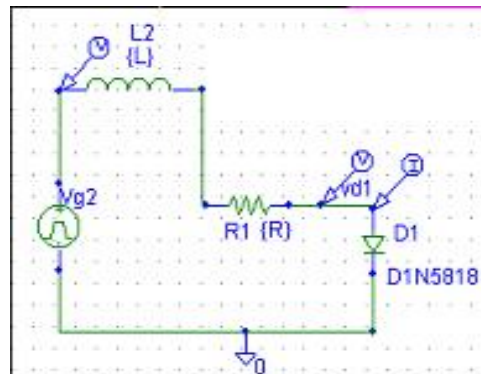
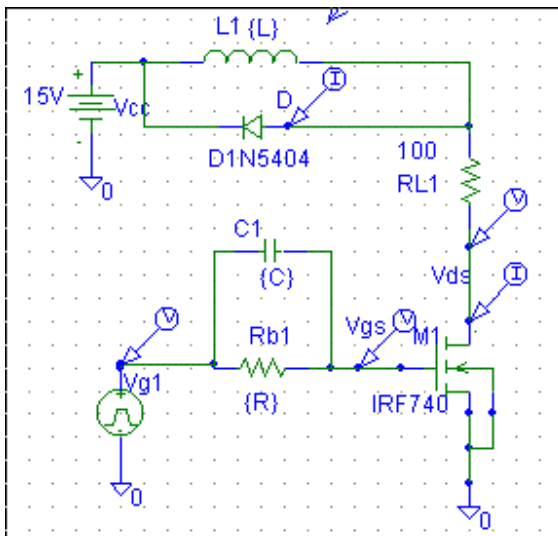


EE 833 - Eletrônica de Potência

Exercício preparatório para o 4º-Módulo

Considere os circuitos mostrados abaixo, relativos ao acionamento de um transistor MOSFET (parte I), e ao chaveamento de diodo Shottky (1N5818) (parte II).



Obs: Inclua a LIB exer4.lib que acompanha o arquivo exer4.sch

Utilizando o PSpice, (versão Evaluation ou Professional ver.8.0) (análise Transient), simule os circuitos nas situações indicadas no arquivo esquemático (exer4.sch).

COMENTE E JUSTIFIQUE O COMPORTAMENTO, EM TODAS AS SITUAÇÕES,

ANALISANDO:

PARTE I

- Tensão Vgs (tensão gate-source) e Tensão Vds (tensão dreno-source);
- Corrente Id (corrente de dreno)
- Corrente no diodo D.

PARTE II

- Tensão sobre o diodo
- Corrente sobre o diodo

Apresente, no início da próxima aula, as formas de onda e os comentários pertinentes.

Bibliografia:

M. H. Rashid: *Power Electronics, Circuits, Devices and Applications*. 2nd. Edition, Prentice-Hall, 1993

Mohan, Undeland and Robbins: *Power Electronics: Converters, Applications and Design*. 2nd. Edition, John Wiley, 1994.

Apostila da 4ª Experiência EE832