

EEEM ARNULPHO MATTOS
Curso Técnico em Eletrotécnica

TURMA:

SD – I – Relatório de Laboratório de Sistemas Digitais I

Prof.

Realizada : ___/___/___ **Entrega** : ___/___/___

Relatório : **Aceito** **Recusado** **Corrigir**
(Visto)

EXPERIÊNCIA – 07

REGISTRADORES DE DESLOCAMENTO.

- Implementação de um contador em anel;
- Levantamento da forma de onda de saída;
- Implementação de um contador Johnson;
- Levantamento da forma de onda de saída;

Referências : Consultar livro texto e as aulas de teoria de SD-1.

Identificação dos participantes do grupo de trabalho									
<u>Nome</u>	<u>Número</u>								
1 :	<table border="1"><tr><td> </td><td> </td><td> </td><td> </td><td> </td><td> </td><td> </td><td> </td></tr></table> <input type="checkbox"/>								
2 :	<table border="1"><tr><td> </td><td> </td><td> </td><td> </td><td> </td><td> </td><td> </td><td> </td></tr></table> <input type="checkbox"/>								
3 :	<table border="1"><tr><td> </td><td> </td><td> </td><td> </td><td> </td><td> </td><td> </td><td> </td></tr></table> <input type="checkbox"/>								
4 :	<table border="1"><tr><td> </td><td> </td><td> </td><td> </td><td> </td><td> </td><td> </td><td> </td></tr></table> <input type="checkbox"/>								
5 :	<table border="1"><tr><td> </td><td> </td><td> </td><td> </td><td> </td><td> </td><td> </td><td> </td></tr></table> <input type="checkbox"/>								

I - Objetivo : O aprendizado com registradores na construção de contadores em anel e Johnson.

II - Material Utilizado :

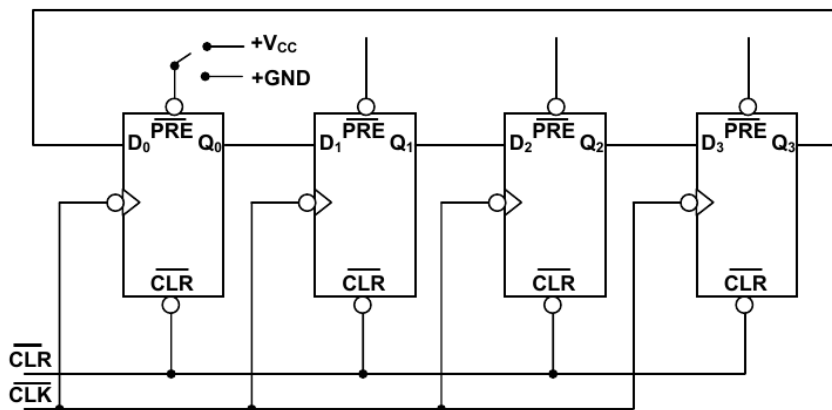
- Maleta digital de programação ou similar;
- Multímetro digital;
- Cabos de interligações;
- Osciloscópio;

III – Parte Prática

- Montar o circuito 03 F/Fs – D.
- Preencher a tabela de estados percorridos pelo contador e a saída do contador.
- Realizar montagem do contador em anel.
- Repetir itens anteriores para o contador Johnson.

a) Contador em anel para 04 bits.

Obs.: Colocar uma chave de partida inicial do contador no F/F número , no preset do F/F e impor $Q_0 = 1$.



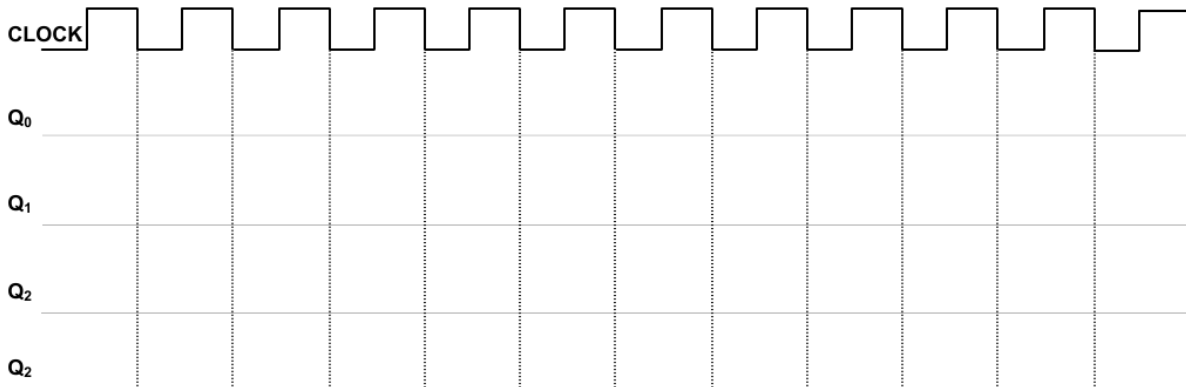
a) Tabela com os estados percorridos pelo contador

Q_3	Q_2	Q_1	Q_0

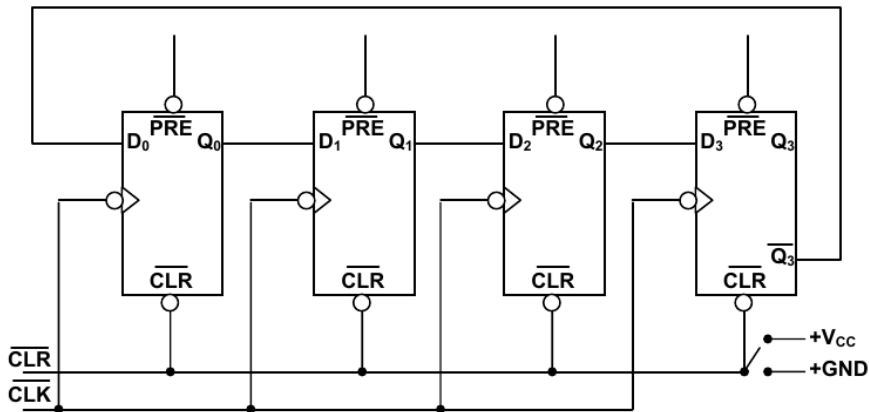
A frequência de saída em $Q_3 =$ Hz.

IV - Conclui-se que a frequência de saída em um contador em anel de N bits será =

V – Anotar as formas de ondas do contador.



a) Contador Johnson para 04 bits.
Obs.: Dar o clear no contador para iniciar.



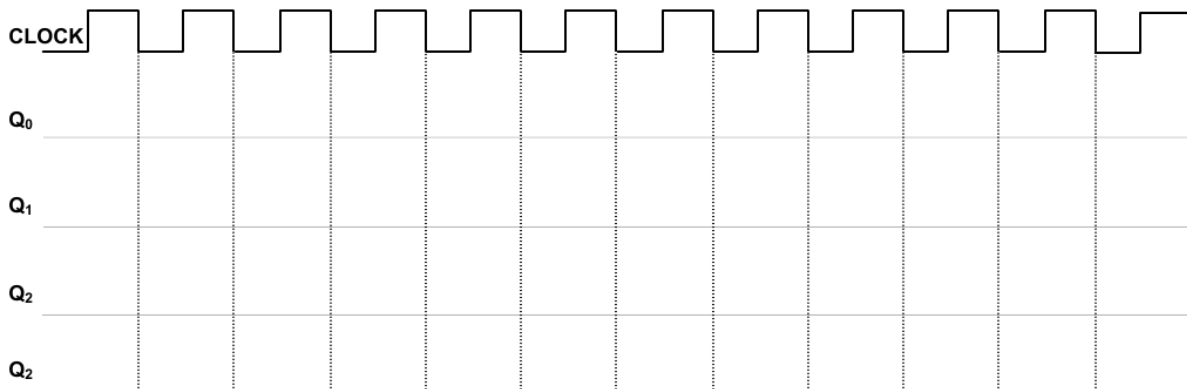
b) Tabela com os estados percorridos pelo contador

Q ₃	Q ₂	Q ₁	Q ₀

A frequência de saída em Q₃ = Hz.

VI - Conclui-se que a frequência de saída em um contador em anel de N bits será =

VII – Anotar as formas de ondas do contador.



Conclusões :