

I - Objetivo : Estudar o contador síncrono através da associação de F/Fs do tipo JK síncrono. Montagem de um contador módulo 16 crescente e decrescente. Verificação dos tempos de atrasos em função do número de F/Fs.

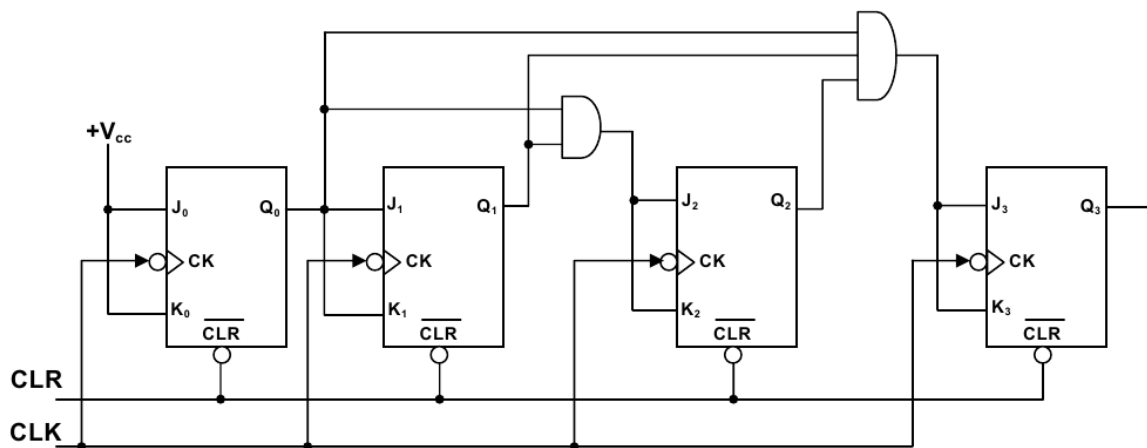
II - Material Utilizado :

- Maleta digital de programação;
- Multímetro digital;
- Cabos de interligações.

III – Parte Prática

- Montar o circuito contador usando F/F JK e utilizando as portas lógicas AND, conforme o circuito abaixo;
- Repetir a montagem trocando a saída Q pela Q'.
- Preencher a tabela de estados a seguir a coluna Q_{n+1} .

CIRCUITO JK SÍNCRONO COM PRESET E CLEAR



A - TABELA DE ESTADOS DO CONTADOR SÍNCRONO

Preencher a tabela de estados, colocando os estados para cada montagem.

a) Montagem crescente

b) Montagem decrescente

/CLR	Q_{n+1}
0	
1	
1	
1	
1	
1	
1	
1	
1	
1	
1	
1	
1	
1	
1	
1	
1	
1	
1	
1	
1	

/CLR	Q_{n+1}
0	
1	
1	
1	
1	
1	
1	
1	
1	
1	
1	
1	
1	
1	
1	
1	
1	
1	
1	
1	
1	

Conclusões :